

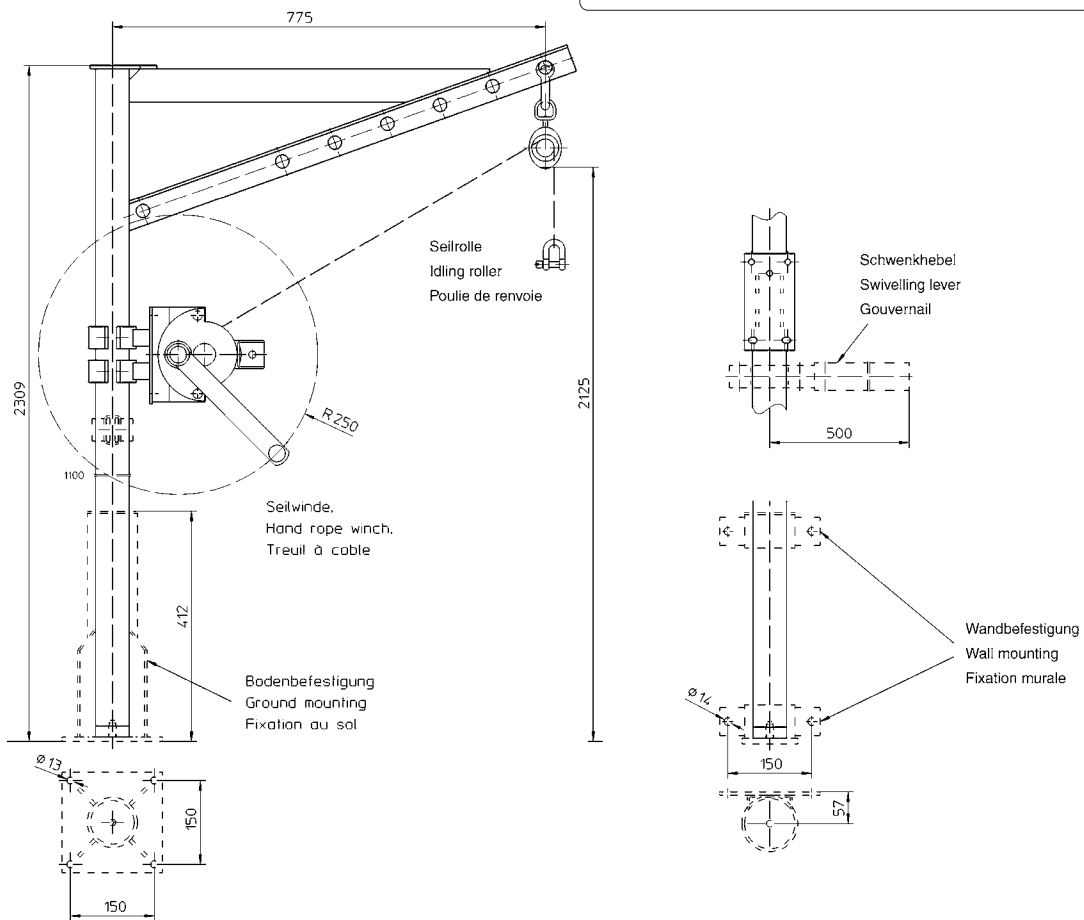
Technische Daten

Technical data

Caractéristiques techniques



Wieslensdorfer Strasse 12
74182 Obersulm-Eschenau
email: info@vogt-hebeteknik.de
Tel: 07130 508204 Fax: 07130 508206



| Best.-Nr. O/No. N° Code | Typ Type Type | | | |
|-------------------------------|---------------------|--|--|----------------------------|
| 209 847 | 4551.0,15 | Drehkran komplett, feuerverzinkt | Swivel jib crane, hot-dip galvanised | Potence, zinguée à chaud |
| 209 848 | 4571.0,15 | Drehkran, V4A, Seilwinde V2A | Swivel jib crane, stainless, winch V2A | Potence, inox, Treuil Inox |
| 209 767 | | Drehkranmast, feuerverzinkt | Post, hot-dip galvanised | Mât seul, zingué à chaud |
| 209 805 | | Drehkranmast, V4A | Post, stainless steel | Mât seul, Inox |
| 209 774 | | Schwenkhebel, galvanisch verzinkt | Swivelling lever, galvanised | Gouvernail, zingué |
| 209 775 | | Wandköcher, feuerverzinkt Box column for mounting on wall, galvanised Embase pour fixation au mur, zinguée | | |
| 209 768 | | Bodenköcher, feuerverzinkt box column for mounting on floor, galvanised embase pour fixation au sol, zinguée | | |
| 209 809 | | Bodenköcher, V4A box column for mounting on floor, stainless steel embase pour fixation au sol, Inox | | |

| Technische Daten | Technical data | Caractéristiques techniques | |
|---------------------|--------------------|-----------------------------|---------|
| zulässige Last | admissible load | charge autorisée | 150 kg |
| Seillänge | rope length | longueur du câble | 12 m |
| max. Seilaufnahme | rope capacity max. | cap. d'enroulement du câble | 29 m |
| Seil-Ø | wire rope Ø | Ø du câble | 4 mm |
| Kurbeldruck | crank force | effort manivelle | 90 N |
| Hub/Kurbelumdrehung | lift/crank turn | course/tour de manivelle | 64 mm |
| Gewicht | weight | poids | ~ 29 kg |

Maße und Konstruktionsänderungen vorbehalten.

We reserve the right to amend specifications without notice or obligation.
haacon se réserve le droit de modifier les caractéristiques de son matériel.