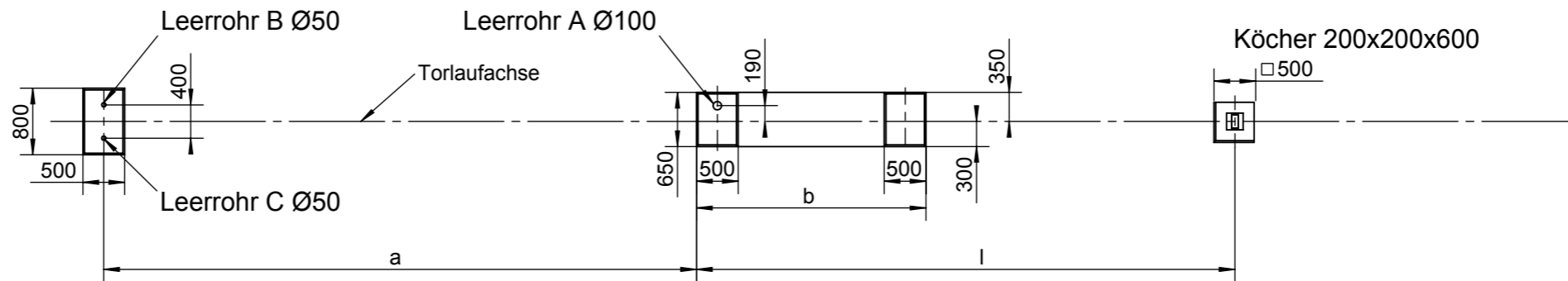
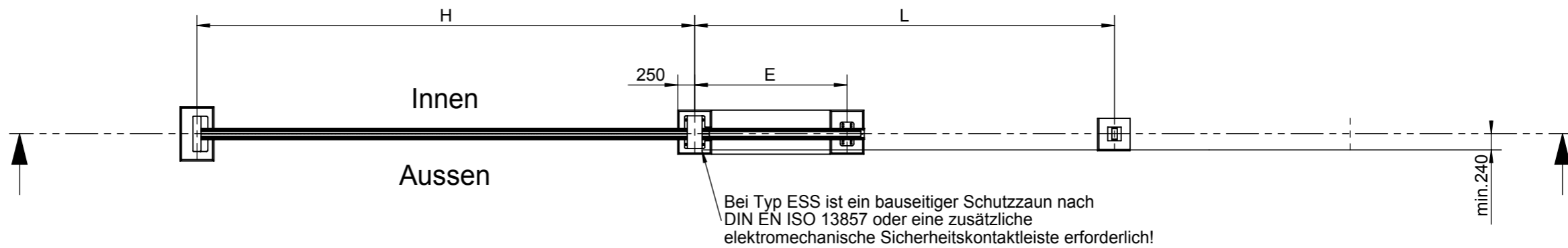


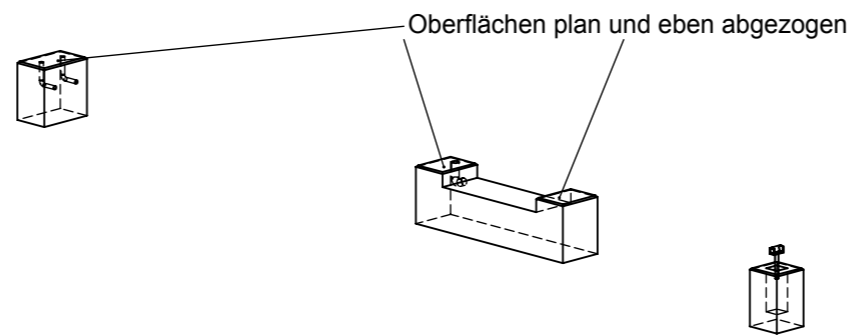
Toröffnung von AUSSEN gesehen nach RECHTS



Fundamentgrößen für Bodenklasse 3 - 4.
Bei einer Klasse unter 3, sind die Fundamente entsprechend zu vergrößern.
Alle Fundamente müssen frostfrei (min 800mm tief) gegründet und konstruktiv bewehrt sein!

Beton C25 / 30

Auswahl	Lichte Durchfahrtsbreite	Lieferbare Torgesamthöhe	Pfostenabstand	Mittenabstand der Stationen	Aufschiebelänge	Mittenabstand der Torhauptsäulen	benötigte Gesamtlänge	Mittenabstand der Auflaufrolle	Mitte Einlaufpfosten (von Maßbezugs-kante)	Länge Hauptfundament	Mitte Auflaufrolle (von Maßbezugs-kante)
	A	B	D	E	F	H	K	L	a	b	l
	4,5m	1,6m; 1,8m; 2,0m	4700	1550	6510	4850	11910	3800	4600	2050	4050
	5m		5200	1850	7310	5350	13210	4600	5100	2350	4850
	5,5m		5700	1850	7810	5850	14210	4800	5600	2350	5050
	6m		6200	1850	8310	6350	15210	5300	6100	2350	5550
	6,5m		6700	2250	9210	6850	16610	5900	6600	2750	6150
	7m		7200	2250	9710	7350	17610	6200	7100	2750	6450
	7,5m		7700	2450	10410	7850	18810	6600	7600	2950	6850
	8m		8200	2650	11110	8350	20010	7100	8100	3150	7350
	8,5m		8700	3050	12010	8850	21410	7600	8600	3550	7850
	9m		9200	3050	12510	9350	22410	8300	9100	3550	8550



VDE-Richtlinien für das Verlegen von Elektrokabeln berücksichtigen.

Ausstattung entsprechend Auftragsbestätigung	erforderliches Kabel (max. 150 lfdm)	von	zu
Versorgung 400 V	NY Y 5 x 2,5 mm ²		A
Lichtschranke(n)	je I-Y(St)Y 2 x 2 x 0,8 mm ²	A	B
externe Bedienstelle	je I-Y(St)Y 10 x 2 x 0,8 mm ²	Bedienstelle	A
Sprechstelle an Führungssäule	I-Y(St)Y 4 x 2 x 0,8 mm ²	Gebäude	A
Sprechstelle am Einlaufpfosten	I-Y(St)Y 4 x 2 x 0,8 mm ²	Gebäude	C

Ausstattungsmerkmale, Zubehör und Extraausstattung entnehmen Sie bitte Ihrer Auftragsbestätigung

INOVA Standard Werksnorm
Typ ESS WN - ÖR rechts

Serien-Nr.: _____ Farbe: _____

Schutzvermerke nach DIN ISO 16016 sind zu beachten!