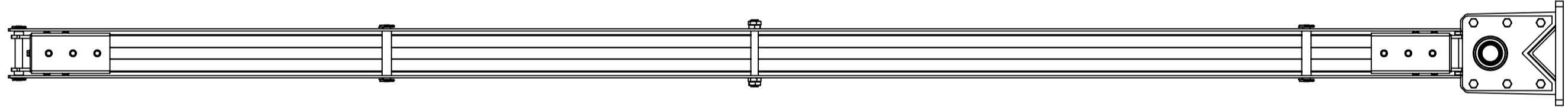
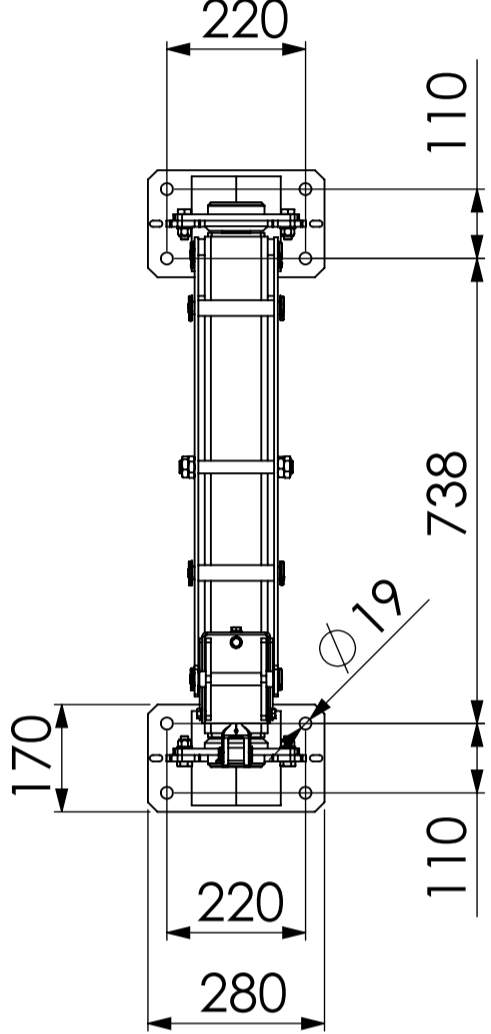
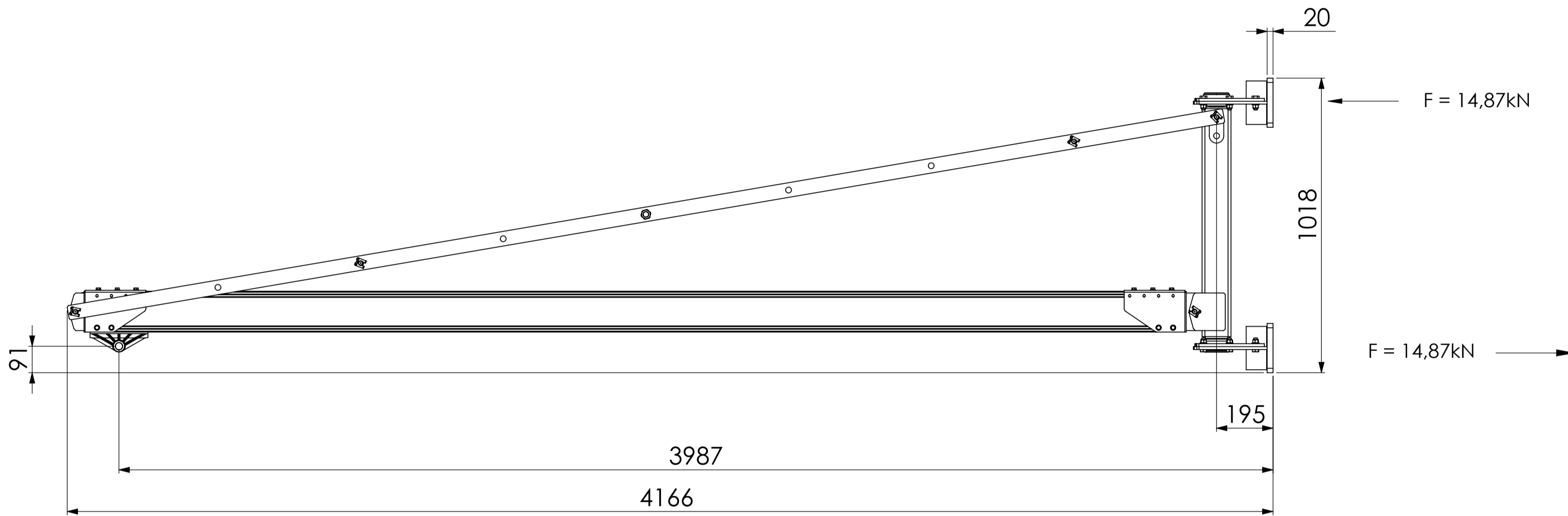


Wandbeschaffenheit: Gerissener und ungerissener Beton min. C20/25 max. C50/60 (B25-B55) min. 250mm stark



<small>ES SIND NICHT ANDERE GEKENDICHTET: DIMENSIONEN IN MILLIMETER TOLERANZEN DIN ISO 2768-m KANTEN: DIN ISO 13715 INNEN, AUSSEN KANTEN: GEATRETT</small>		REVISION	Änderung	Datum	Name
NAME	Datum				
Ersteller A. Brauer	10.05.11				Halbzeug
Geprüft					Name Schwenkkran 250kg-4m
Genehmigt					Artikelnummer
		MATERIAL:	-		A1
		OBERFLÄCHE:	-		REV -
Schutzvermerk nach DIN 34 beachten		Gewicht: -g	Maßstab: 1:12	Blatt 5 von 9	

Weitergabe sowie Vervielfältigung dieser Unterlage, Verwertung und Mitteilung ihres Inhaltes nicht gestattet, soweit nicht ausdrücklich zugestanden. Zuwiderhandlungen verpflichten zu Schadensersatz. Alle Rechte für den Fall der Patenterteilung oder Gebrauchsmuster-Entragung vorbehalten.