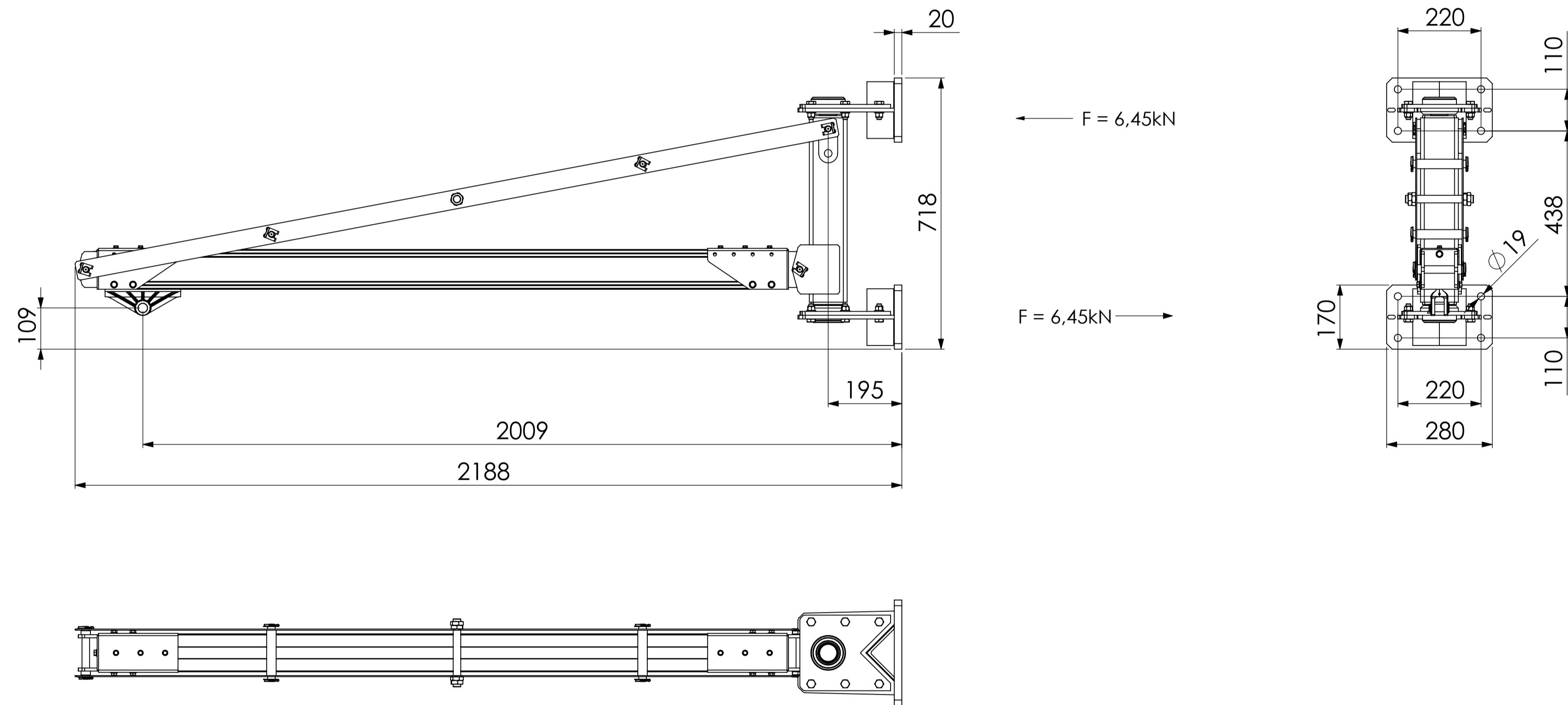



Wandbeschaffenheit: Gerissener und ungerissener Beton min. C20/25 max. C50/60 (B25 - B55) min. 250mm stark



<small>KOPFEN NICHT ÄNDERN GEKLEBTE ZEICHNUNG DIMENSIONEN IN MILLIMETER TOLERANZEN DIN ISO 2768-m KANTEN DIN ISO 13715 INNEN, AUSSEN KANTEN GRATFREI</small>		REVISION	Änderung	Datum	Name
<small>NAME</small> <small>Datum</small>					
<small>Ersteller</small> <small>Geprüft</small> <small>Genehmigt</small>		<small>10.05.11</small>			Halbzeug Name Schwenkkran 125kg-2m
		<small>MATERIAL:</small> -	<small>ARTIKELNUMMER</small> -	<small>A1</small>	<small>REV</small> -
<small>Schutzvermerk nach DIN 34 beachten</small>		<small>Gewicht:</small> -g	<small>Maßstab:</small> 1:9	<small>Blatt 1 von 9</small>	

Weitergabe sowie Vervielfältigung dieser Unterlage, Verwertung und Mitteilung ihres Inhaltes nicht gestattet, soweit nicht ausdrücklich zugestanden. Zuwiderhandlungen verpflichten zu Schadensersatz. Alle Rechte für den Fall der Patenterteilung oder Gebrauchsmuster-Entragung vorbehalten.