

Drehkran

Swivel jib crane

Potence pour stations d'épuration

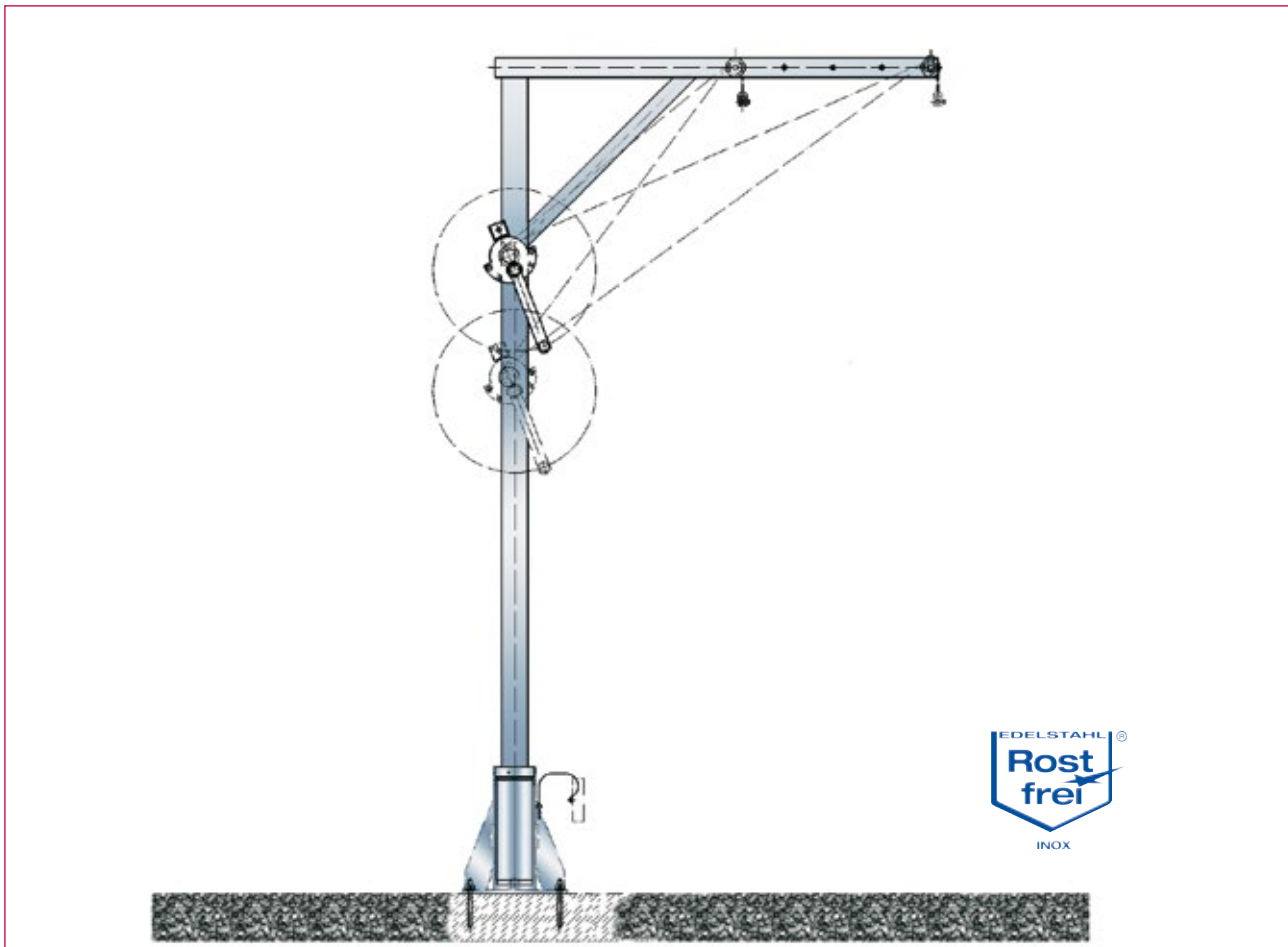
300 kg - 1,3 m

300 kg - 1,3 m

300 kg - 1,3 m



Wieslensdorfer Strasse 12
74182 Obersulm-Eschenau
email: info@vogt-hebetechnik.de
Tel: 07130 508204 Fax: 07130 508206



Universeller Drehkran, spezieller Einsatzbereich: Kläranlagen

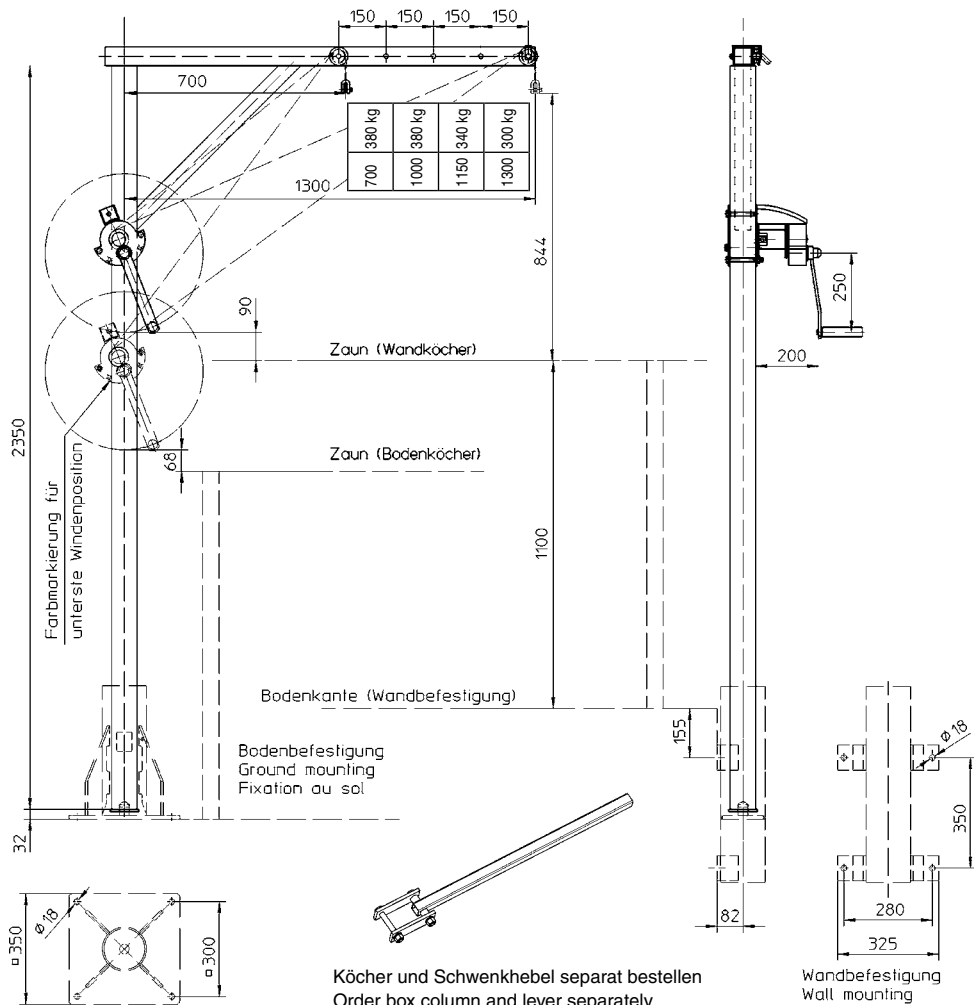
- Kran feuerverzinkt, wahlweise V4A
- wahlweise Wand- oder Bodenbefestigung
- Drehbereich: 360°
- Kranausleger 700-1300 mm
- Drahtseil rostfrei 1.4401

Swivel jib crane especially made for waste water treatment plants

- corrosion resistant, Jib crane hot-dip galvanised or stainless steel 1.4571 / A 316
- wall or ground mounting
- turning capacity: 360°
- support arm 700-1300 mm
- Cable stainless steel 1.4401 / A 316

Potence pour stations d'épuration

- Potence zinguée à chaud ou inox 1.4571 / A 316
- fixation au sol ou au mur
- rotation : 360°
- portée de 700-1300 mm
- Treuil équipé de 12 m de câble inox 1.4401 / A 316 et manille



Köcher und Schwenkhebel separat bestellen
 Order box column and lever separately
 Embase et gouvernail à commander séparément

Wandbefestigung
 Wall mounting
 Fixation murale

Best.-Nr. O/No. N° Code	Typ Type Type
--------------------------------------	----------------------------

209 769	4551.0,3	Drehkran, verzinkt, Seilwinde verz.	Swivel jib crane + winch galvanised	Potence et treuil zinguée
213 862	4551.0,3	Drehkran, verzinkt, Seilwinde V2A	Swivel jib crane, galv., winch Inox	Potence, zinguée, Treuil Inox
209 994	4571.0,3	Drehkran V4A, Seilwinde V2A	Swivel jib crane, winch Inox	Potence, inox, Treuil Inox
215 956		Schwenkhebel, galvanisch verzinkt	Swivelling lever, galvanised	Gouvernail, zingué
215 957		Schwenkhebel, V2A	Swivelling lever, inox	Gouvernail, inox
205 939	4553.0,36W	Wandköcher feuerverzinkt Box column for mounting on wall, hot-dip galvanised Embase pour fixation au mur, zinguée à chaud		
205 941	4573.0,36W	Wandköcher incl. 4 Verbundankern, V2A* box column for mounting on wall incl. 4 shear connectors, stainless steel embase pour fixation au mur avec 4 clavettes, Inox		
205 938	4553.0,36B	Bodenköcher, feuerverzinkt Box column for mounting on floor, hot-dip galvanised Embase pour fixation au sol, zinguée à chaud		
205 940	4573.0,36B	Bodenköcher incl. 4 Verbundankern, V2A* box column for mounting on floor incl. 4 shear connectors, stainless steel embase pour fixation au sol avec 4 clavettes, Inox		
118 199		Optional: Abdeckkappe für Köcher, Kunststoff Option: Protective cap for box column, plastic Option : Capuchon embase en matière plastique		

* V4A Köcher auf Anfrage / V4A box column on request / embase en V4A sur demand

Technische Daten	Technical data	Caractéristiques techniques	
zulässige Last	admissible load	charge autorisée	300 kg
Seillänge	rope length	longueur du câble	12 m
max. Seilaufnahme	rope capacity max.	cap. d'enroulement du câble	22 m
Seil-Ø	wire rope Ø	Ø du câble	5 mm
Kurbeldruck	crank force	effort manivelle	135 N
Hub/Kurbelumdrehung	lift/crank turn	course/tour de manivelle	46 mm
Gewicht	weight	poids	~ 55 kg

Maße und Konstruktionsänderungen vorbehalten.
 We reserve the right to amend specifications without notice or obligation.
 haacon se réserve le droit de modifier les caractéristiques de son matériel.