



Tortechnik

Krantechnik

Lastaufnahmemittel

Service

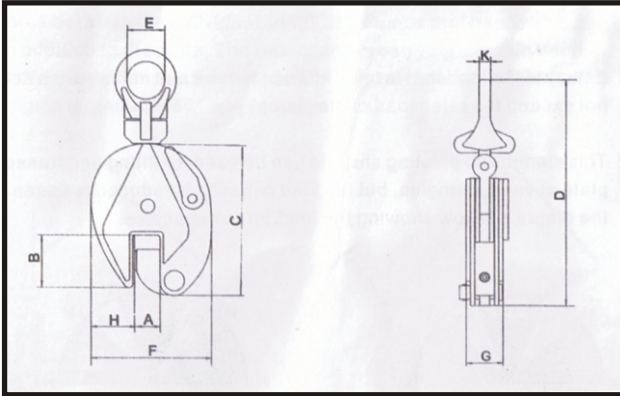
Ladungssicherung

Hebetechnik

Anschlagmittel



Anwendungshinweise, Maße und Belastungstabelle der Hebeklemme



Gefertigt nach Maschinenrichtlinie 98/37/EC.

Sicherheitsfaktor (SF) = 4:1

Jede Klemme ist mit der 1,5 fachen Tragfähigkeit getestet

Nicht einsetzbar bei leicht entflammaren Werkstücken

Einsatzbereich (Temperatur): zwischen -40°C und 90°C.

Artikelnummer	330005	330010	330020	330030
Tragfähigkeit	500 kg	1.000 kg	2.000 kg	3.000 kg
Geprüfte Belastung	7,35 kN	14,7 kN	29,4 kN	44,1 kN
Greifbereich	0 - 15 mm	0-20 mm	0-25 mm	0-30 mm
Maß (A)	17 mm	22 mm	25 mm	32 mm
Maß (B)	44 mm	63 mm	76 mm	85 mm
Maß (C)	128 mm	167 mm	202 mm	237 mm
Maß (D)	212 mm	295 mm	370 mm	418 mm
Maß (E) Durchmesser	30 mm	48 mm	70 mm	75 mm
Maß (F)	103 mm	138 mm	164 mm	193 mm
Maß (G)	36 mm	50 mm	52 mm	78 mm
Maß (H)	35 mm	51 mm	56 mm	59 mm
Maß (K)	10 mm	12 mm	16 mm	20 mm
Eigengewicht	1,9 kg	4,5 kg	6,5 kg	14,8 kg

Tragfähigkeiten sind vom Anschlagwinkel abhängig
100% = angegebene Tragfähigkeit

