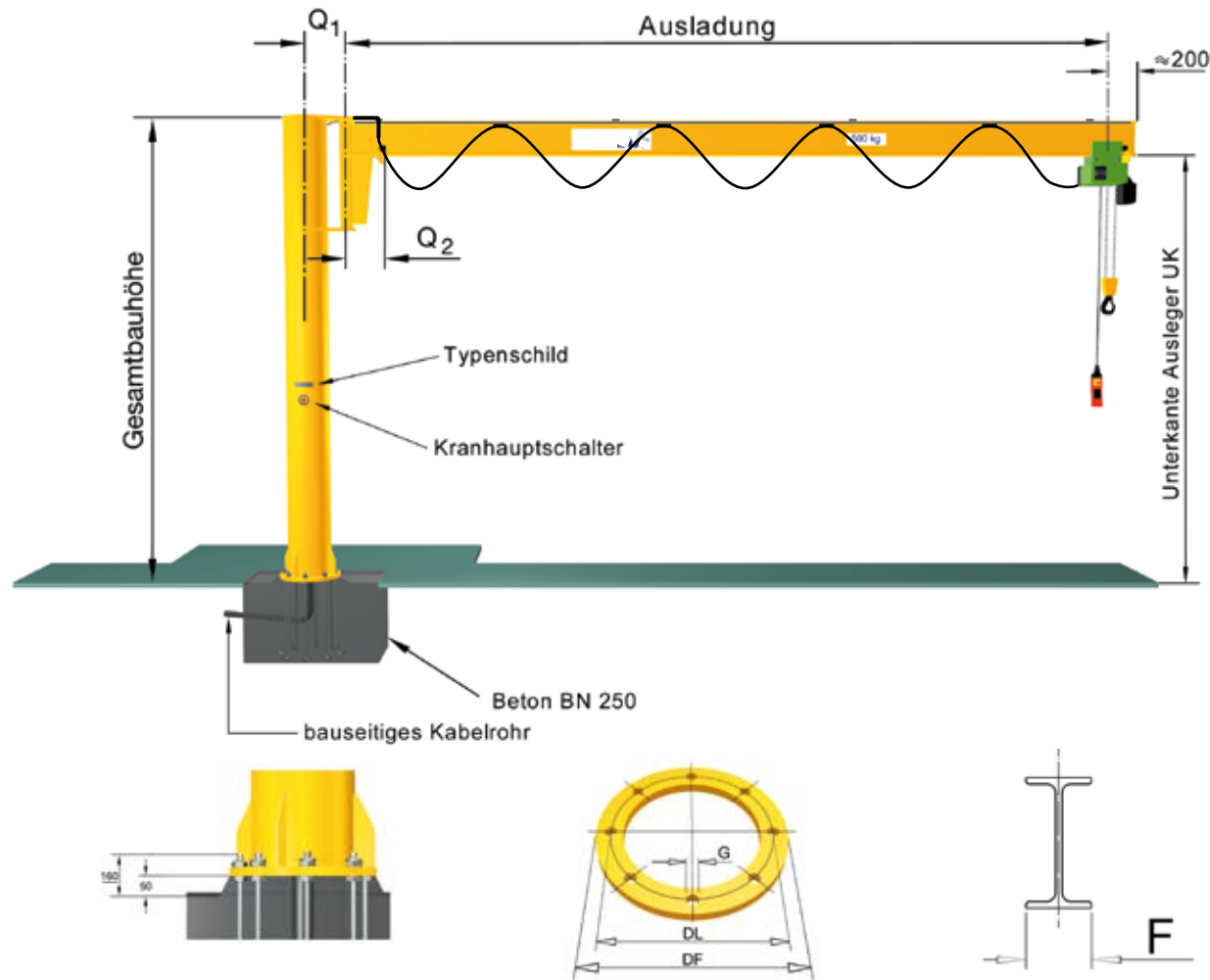


Säulenschwenkkran Type WSH 270



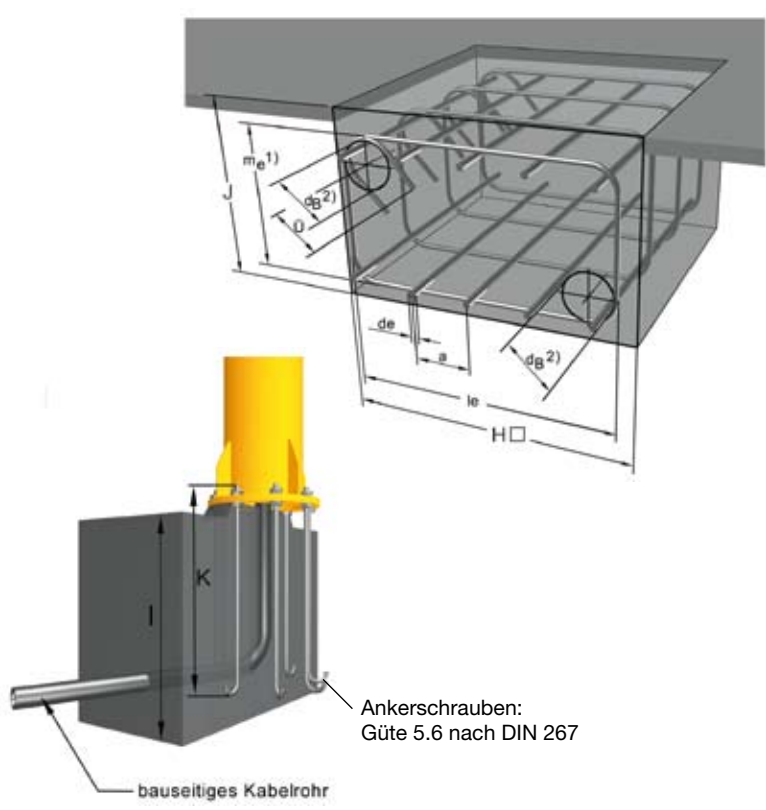
Säulenschwenkkran Type WSH 270

Tragfähigkeit (kg)	Ausladung (mm)	max. Hebezug-gew. (kg)	Unterkannte Ausleger UK (mm)	Gesamtbauhöhe B (mm)	Flanschbreite F (mm)	Lochkreis-Ø DL (mm)	Außen-Ø Fußplatte DF (mm)	Mitte Säule - Mitte Drehpunkt Q1 (mm)	Mitte Drehpunkt - Vorderk. Puffer Q2 (mm)	Ankerschrauben-Gewinde (M)	Bohr-Ø der Fußpl.-Bohr. G (mm)	Anzahl der Ankerschrauben	Fundamentkantenlänge H (mm)	Fundamenttiefe I (mm)	Länge der Ankerschr. K (mm)
80	2000	30	3000	3160	64	240	290	190	190	20	23	6	900	800	800
2500	3160			64	240	290	190	190	20	23	6	1000	800	800	
3000	3180			73	300	345	235	190	20	23	6	1100	800	800	
3500	3180			73	300	345	235	190	20	23	6	1100	800	800	
4000	3200			82	300	345	235	190	20	23	6	1100	800	800	
4500	3220			91	300	345	235	190	20	23	6	1200	800	800	
5000	3245			100	345	400	275	220	24	27	8	1300	800	800	
5500	3265			110	345	400	275	220	24	27	8	1400	800	800	
6000	3285			120	345	400	275	220	24	27	8	1400	800	800	
6500	3305			120	425	500	320	240	27	30	10	1500	1000	800	
7000	3335	135	425	500	320	240	27	30	10	1500	1000	800			
125	2000	40	3000	3160	64	240	290	190	190	20	23	6	900	800	800
2500	3180			73	240	290	190	190	20	23	6	1000	800	800	
3000	3200			82	300	345	235	190	20	23	6	1100	800	800	
3500	3220			91	300	345	235	190	20	23	6	1100	800	800	
4000	3260			110	300	345	235	190	20	23	6	1200	800	800	
4500	3240			100	345	400	275	220	24	27	8	1300	800	800	
5000	3260			110	345	400	275	220	24	27	8	1300	800	800	
5500	3280			120	345	400	275	220	24	27	8	1400	800	800	
6000	3280			120	425	500	320	275	27	30	10	1500	1000	800	
6500	3310			135	425	500	320	280	27	30	10	1600	1000	800	
7000	3310	135	425	500	340	280	27	30	10	1700	1000	800			
250	2000	55	3000	3200	82	300	345	190	270	20	23	6	1000	800	800
2500	3220			91	300	345	190	270	20	23	6	1100	800	800	
3000	3260			110	300	345	190	270	20	23	6	1200	800	800	
3500	3245			100	345	400	275	270	24	27	8	1300	800	800	
4000	3285			110	345	400	275	270	24	27	8	1400	800	800	
4500	3315			135	345	400	275	280	24	27	8	1400	800	800	
5000	3315			135	425	500	320	280	27	30	10	1500	1000	800	
5500	3345			150	425	500	320	350	27	30	10	1500	1000	800	
6000	3345			150	425	500	340	350	27	30	10	1600	1000	800	
6500	3375			160	425	500	340	350	27	30	10	1600	1000	800	
7000	3375	160	425	500	340	350	27	30	10	1700	1000	800			
500	2000	65	3000	3240	100	300	345	235	190	20	23	6	1200	800	800
2500	3245			100	345	400	275	270	24	27	8	1300	800	800	
3000	3265			120	345	400	320	270	24	27	8	1400	800	800	
3500	3265			120	425	500	320	270	27	30	10	1500	1000	800	
4000	3295			135	425	500	340	340	27	30	10	1600	1000	800	
4500	3295			135	425	500	340	340	27	30	10	1600	1000	800	
5000	3325			150	425	500	340	340	27	30	10	1700	1000	800	
5500	3355			160	425	500	340	350	27	30	10	1800	1000	800	
6000	3325			150	550	650	420	350	30	33	12	1900	1000	800	
6500	3355			160	550	650	420	360	30	33	12	1900	1000	800	
7000	3385	170	550	650	420	360	30	33	12	2000	1000	800			
1000	2000	90	3000	3265	110	345	400	275	270	24	27	8	1400	800	800
2500	3315			135	425	500	320	340	27	30	10	1500	1000	800	
3000	3345			150	425	500	320	340	27	30	10	1600	1000	800	
3500	3345			150	425	500	340	340	27	30	10	1700	1000	800	
4000	3375			160	425	500	340	350	27	30	10	1800	1000	800	
4500	3380			160	550	650	420	380	30	33	12	1900	1000	800	
5000	3390			160	550	650	420	380	30	33	12	2000	1000	800	
5500	3410			170	550	650	420	400	30	33	12	2100	1000	800	
6000	3450			180	550	650	420	400	30	33	12	2200	1000	800	
6500	3455			180	685	760	530	480	27	30	20	2200	1000	800	
7000	3505	190	685	760	530	480	27	30	20	2300	1000	800			
1600	2000	100	3000	3315	135	425	500	340	330	27	30	10	1700	1000	800
2500	3345			150	425	500	340	350	27	30	10	1800	1000	800	
3000	3345			150	550	650	380	350	30	33	12	1900	1000	800	
3500	3375			160	550	650	380	350	30	33	12	2000	1000	800	
4000	3380			160	550	650	420	360	30	33	12	2100	1000	800	
4500	3410			170	550	650	420	360	30	33	12	2200	1000	800	
5000	3450			180	550	650	420	380	30	33	12	2300	1000	800	
5500	3410			170	685	760	530	450	27	30	20	2400	1000	800	
6000	3450			180	685	760	530	450	27	30	20	2500	1000	800	
6500	3500			190	685	760	530	450	27	30	20	2600	1000	800	
2000	2000	100	3000	3315	135	425	500	340	340	27	30	10	1700	1000	800
2500	3345			150	425	500	340	340	27	30	10	1800	1000	800	
3000	3350			150	550	650	420	350	30	33	12	1900	1000	800	
3500	3380			160	550	650	420	350	30	33	12	2000	1000	800	
4000	3410			170	550	650	420	360	30	33	12	2100	1000	800	
4500	3450			180	550	650	420	360	30	33	12	2200	1000	800	
5000	3450			180	685	760	530	480	27	30	20	2300	1000	800	
5500	3505			190	685	760	530	480	27	30	20	2400	1000	800	
6000	3505			190	685	760	530	480	27	30	20	2500	1000	800	

Fundamentbewehrung

H□ (mm)	le (mm)	Fund.-Höhe J (mm)	Eisen Ø de (mm)	dB (mm)	Ü ≥ (mm)	ne ¹⁾ (mm)	a (mm)
800	700	800	6	30	30	6	140,0
900	800	800	6	40	40	6	160,0
1000	900	800	6	40	40	6	180,0
1100	1000	800	6	40	40	7	166,0
1200	1100	800	6	40	40	7	183,0
1300	1200	800	6	40	40	7	200,0
1400	1300	800	6	40	40	8	186,0
1500	1400	1000	8	40	40	8	200,0
1600	1500	1000	8	40	40	9	187,5
1700	1600	1000	8	40	40	9	200,0
1800	1700	1000	8	40	40	10	189,0
1900	1800	1000	8	40	40	10	200,0
2000	1900	1000	8	40	40	11	190,0
2100	2000	1000	8	40	40	11	200,0
2200	2100	1000	8	40	40	11	190,0
2300	2200	1000	8	40	40	12	200,0
2400	2300	1000	8	40	40	13	191,6
2500	2400	1000	8	40	40	13	200,0
2600	2500	1000	8	40	40	14	192,0

Größere Fundamentabmessungen auf Anfrage
 dB ist Mindestbiegerollendurchmesser
 1) ne ist Anzahl der Eisen in einer Bewehrungsrichtung (im Abstand a gleichmäßig verteilt).



Säulenschwenkkran Type WSH 270



Alternativausrüstungen



Katzstromzuführung
über Schleppkabel
bei Ausladungen von 2 - 4 m

Schwenkansschläge
diverse Ausführungen bei Begren-
zung des Schwenkbereiches

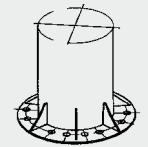


Bandbremse
Bandbremse zur Regulierung
des Schwenkwiderstandes

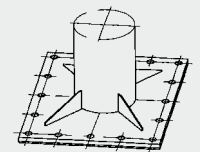
Verfahrbare Steuerung
mit unabhängig am Ausleger
vorfahrbarem Druckknopftaster

Farbgebung
nach Kundenwunsch

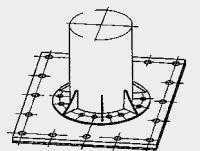
**Quadratische
Fußplatten**
mit Spezial-Dübeln zum
Aufdübeln auf den Hallenboden



Standardfußplatte



Fußplatte
fest mit der Säule verbunden



Fußplatte
als Adapterplatte anschraubbar

Konstruktionsgrundlagen

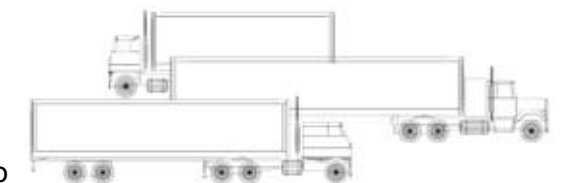
1. Stahlkonstruktion nach DIN 15018 h2b3
2. Serienlager mit Lebensdauerschmierung
3. Ausleger als Walzprofil (bei bauseitiger
Gestellung der Hebezeuge, ist auf die
Flanschbreite zu achten).
4. Max. Durchbiegungen an der Auslegerspitze ca. 1/250 der gesamten verformbaren Länge von
Säule und Ausleger
5. Einhaltung aller geltenden Vorschriften (UVV, VDE)



Der Versand der Schwenkkrane erfolgt in folgenden Baugruppen

Säule unverpackt
Ausleger unverpackt
Standard Elektrik
Ankerschrauben
Stahlschablone
Hebezeug
Sondersteuerungen

als Zubehörpaket
als Bund auf Wunsch vorab
auf Wunsch vorab
in Karton- oder Kistenverpackung (ggf. mit Schützensteuerung)
in Karton- oder Kistenverpackung



Montage

Sie können unsere Schwenkkrane problemlos selbst montieren.
Eine ausführliche Montageanleitung liegt der Lieferung bei.



Technische Änderungen vorbehalten.
Jede Art der Vervielfältigung ist grundsätzlich nicht erlaubt.

